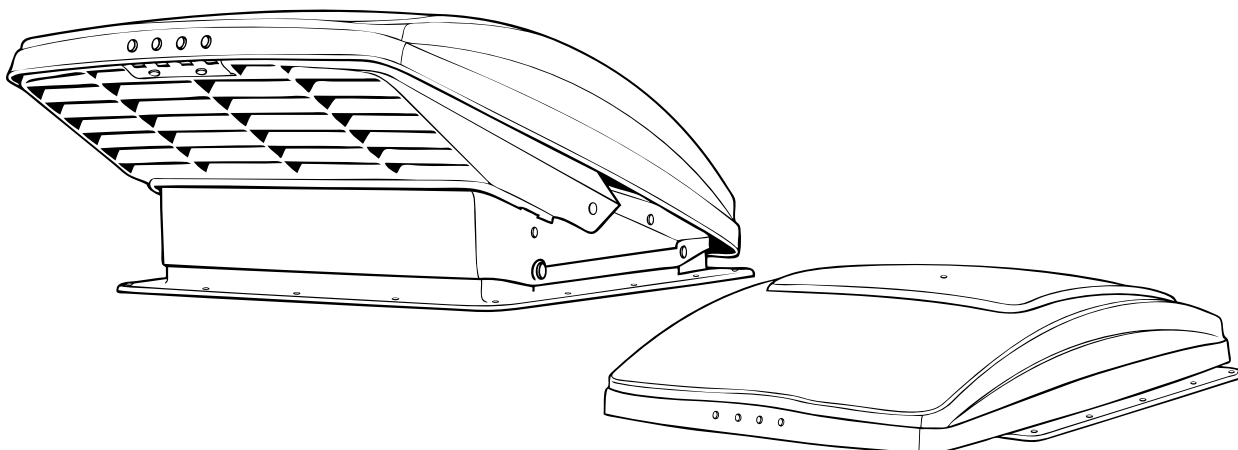


# MAXXFAN®

## INSTALLATIONSANVISNINGAR OCH MANUAL FÖR MAXXFAN® Deluxe MODELLER

5100KI • 6200KI • 6200KIT • 7000KI • 7500KI • 7500KIT  
5100KI40 • 6200KI40 • 6200KI40T • 7000KI40 • 7500KI40 • 7500KI40T



### LÄS OCH SPARA DESSA INSTRUKTIONER

**OBS!** Se medföljande bruksanvisning angående den modell du har köpt.

MAXXFAN installeras i en standard RV-öppning på 355 mm x 355 mm för KI-modeller och 400 mm x 400 mm för KI40-modeller.

För att avgöra om din taköppning är rätt dimensionerad, tar du bara bort innerramen på din befintliga takventil och mäter taköppningen eller kontrollerar att öppningen är tillräckligt stor genom att skjuta MAXXFAN-innerramens ring in i öppningen.

På grund av att IN- och UTLUFTSPJÄLL vetter mot fordonets baksida, kräver MAXXFAN en takyta fri från hinder som luftkonditionering, förvaringsboxar etc. på minst 203 mm på baksidan av den befintliga standardventilationsflänsens bakkant.

MAXXFAN är konstruerad för en minsta taktjocklek på 25 mm till maximalt 90 mm. Om din taktjocklek är mindre än 25 mm, bygg ytterligare tjocklek vid taköppningen med trä eller annat lämpligt material.

MAXXFAN är konstruerad för ett nominellt 12 Volt DC-system och kräver en krets som kan leverera minst 5 ampere till MAXXFAN. Kontrollera att den krets du tänker använda kommer att klara den extra belastningen. Använd kabel med rätt kabelarea (mm<sup>2</sup>).

**WARNING!** För att minska risken för brand, personskada eller skada på egendom, använd endast på det sätt som är avsett av AIRXCEL, INC. Om du har frågor, vänligen kontakta Campingtillbehör 4U.



**MAXxAIR**  
VENTILATION SOLUTIONS

P/N: 11D90001KI

08-2017

E 24 10R-052237

# INSTALLATIONSANVISNINGAR - ALLA MODELLER

## STEG 1

MAXXFAN kräver en taköppning på 355 mm x 355 mm för KI-modeller och en taköppning på 400 mm x 400 mm för KI40-modeller. Om du byter ut en annan fläkt som redan är installerad tar du bort den gamla befintliga takventilen. Ta bort allt gammalt takförseglingsmedel i minst 50 mm helt runt taköppningen.

Placera MAXXFAN:s takfläns (foto nr 2 nedan) i taköppningen och märk en blyertslinje runt den för att markera det rena tätningsområdet som krävs. Observera att takflänsen måste vara centrerad i taköppningen med metallklämmorna vända mot fordonets sidor (inte mot fordonets fram- eller baksida).

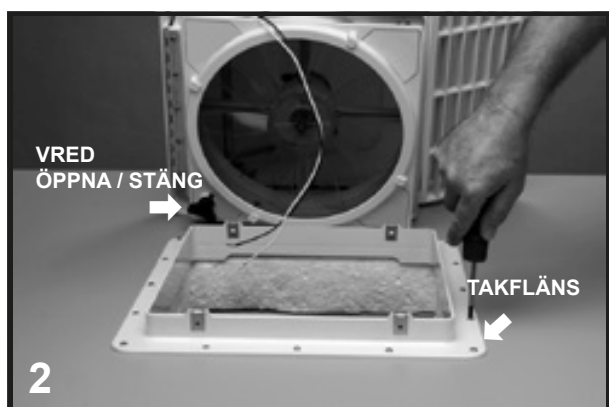
**OBS!** Använd endast ett tätningsmedel som är kompatibelt med flänsens material (plastprodukten) och takytan när du installerar takflänsen. Använd INTE material som innehåller lösningsmedel som eller liknande Xylen, Toluen, Metyletylketon, Acetat eller Aceton eftersom de kan skada flänsen. Tätningsmedel av polysulfid (Thiokol) måste också undvikas. Silikontätningsmedel som G.E. Silicone II (icke-lackerbar) som används för utomhusapplikationer har visat sig vara lämplig för denna installation. Om du är osäker, kontakta tillverkaren av din husbil för mer information.

## STEG 2

Applicera tätningsmedel inom området du har märkt upp på taket med en penna. Applicera den försiktigt för att undvika luckor som kan tillåta vatten att tränga in. Fäst takflänsen på taket med medföljande skruvar. Applicera ytterligare tätning över skruvhuvudena och runt takflänsens kant.

**WARNING:** Koppla bort huvudfordonsströmmen innan du ansluter 12 volt likström till MAXXFAN!

**OBS:** MAXXFAN måste öppnas helt innan du går vidare till STEG 3. Vrid på ratten för att helt höja ventilationslocket. På de icke-fjärrstyrda modellerna måste ratten dras ut för att låsa upp innan den vrids.



## STEG 3

Använd de medföljande isolerade elektriska kontaktterna för att ansluta fordonets 12 volt till de två MAXXFAN-strömkablarna.

**OBS!** Den svarta MAXXFAN-ledningen som identifieras med en tagg som visar (+) måste anslutas till fordonets 12 volt (+) positiva matning.

**OBS:** Anslutning av MAXXFAN till en annan krets än 12 Volt DC eller med fel polaritet kan skada MAXXFAN, orsaka personskador eller skada på egendom och upphäva garantin.

## STEG 4

Kontrollera att de fyra monteringsklämmorna i metall sitter ordentligt på takflänsen. När MAXXFAN är öppen och in/utluftspjällen vetter mot fordonets bakre del, sänker du MAXXFAN på takflänsen.

Se till att strömkablarna dras mot fordonets interiör och inte fastnar i takflänsens uppåtgående kant.



## STEG 5

Kontrollera att MAXXFAN sitter helt på takflänsen och fäst MAXXFAN på takflänsen med de fyra medföljande 19 mm # 10 rostfria skruvarna.

**OBS:** Använd endast de skruvar som medföljer / specificeras för den här installationen, annars kan inre skador och / eller osäker montering uppstå.



## MONTERINGEN PÅ YTTERTAKET ÄR NU SLUTFÖRD

**OBS:** Återanslut 12 volt MAXXFAN avger ett pip som indikerar att strömmen är korrekt ansluten. Dessutom stänger fjärrkontrollmodellen automatiskt ventilationshöjjet. Om MAXXFAN inte piper när strömmen är ansluten, gå tillbaka till steg 3. Bekräfta att korrekta anslutningar gjordes och att 12 volts ström är på och tillgänglig. Denna MAXXFAN har en självvaterställningssäkring på kretskortet i takmonteringen. Det kan återställas genom att ta bort och slå på strömmen igen. Om din fläkt inte fungerar eller behöver återställas, kontakta din AIRXCEL / MAXXAIR-distributör för hjälp eller begära hjälp av en elektriker.

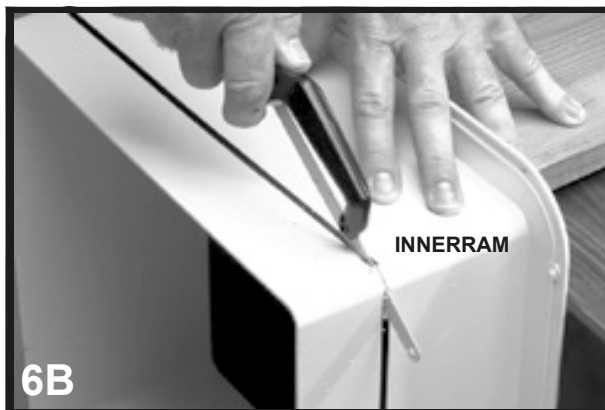
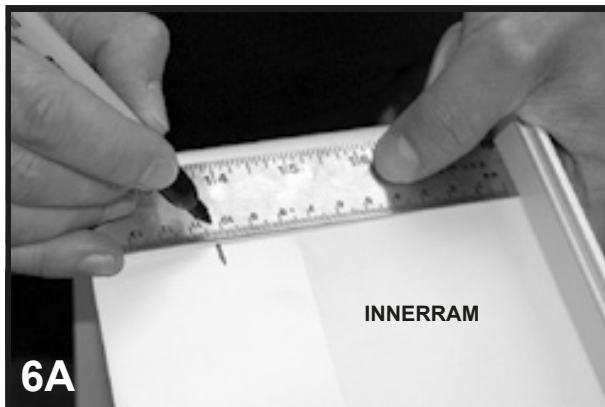
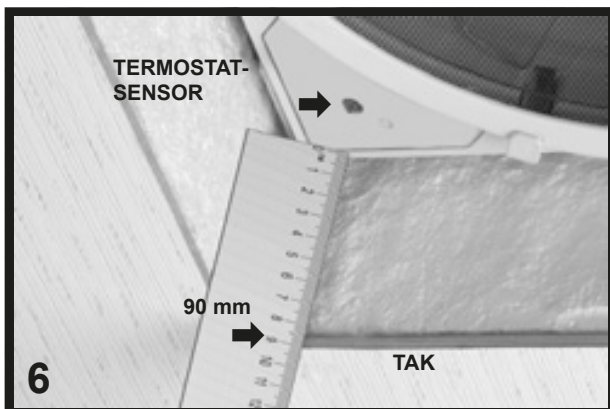
## STEG 6

Den inre ramen måste trimmas för att passa just din taktjocklek. För att uppnå detta mäter du avståndet från fordonets takyta till varje hörn på MAXXFAN-kontrollplattan.

De flesta husbilstak har en viss lutning, så det är nödvändigt att mäta varje hörn. Innerramen ska skäras 6 till 12,5 mm längre än de mått som mäts i varje hörn.

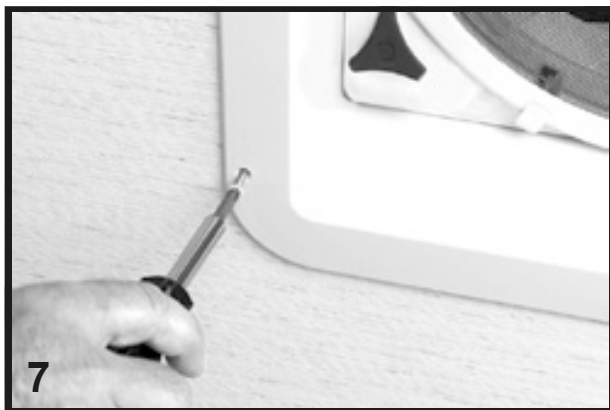
På bild #6 nedan mäter installationen 90 mm från taket (detta är endast ett exempel) till kontrollplattan. Efter att ha lagt till 12 mm som i det här exemplet, använd en linjal, placera en markering på 102 mm på varje hörn på varje sida av ramen (se 6A, höger).

När du har markerat, ritar du en linje som förbinder alla 102 mm-märkena på utsidan av ramen och trimma därefter (se 6B, höger).



**MÅTTEN I STEG 6 ANVÄNDS  
ENDAST SOM EXEMPEL**

**OBS!** Manipulera INTE termostatsensorn eller IR-sensorn som visas i illustration #6 ovan



## STEG 7

Slutför installationen genom att placera överflödiga ledningar på insidan av taköppningen och skjut in i innerramen. Fäst på plats med de fyra målade platta skruvarna som medföljer.

**GRATTIS!**

**Du har slutfört installationen  
av din nya MAXXFAN.**

**Om du har frågor, besök [AIRXCEL.com](http://AIRXCEL.com) eller  
kontakta Campingtillbehör 4U.**



### FÖR FJÄRRKONTROLLMODELLER:

Se bruksanvisningen för användning och testning av din fjärrkontroll. Installera de två medföljande AAA-batterierna, följ instruktionerna, rikta fjärrkontrollen mot takenheten och testa din fläkt. Fjärrkontrollen levereras med en hållare för förvaring av den handhållna fjärrkontrollen. Montera hållaren på din vägg med de medföljande (2) skruvarna #6. Fjärrkontrollen kan placeras i vägghållaren för förvaring.

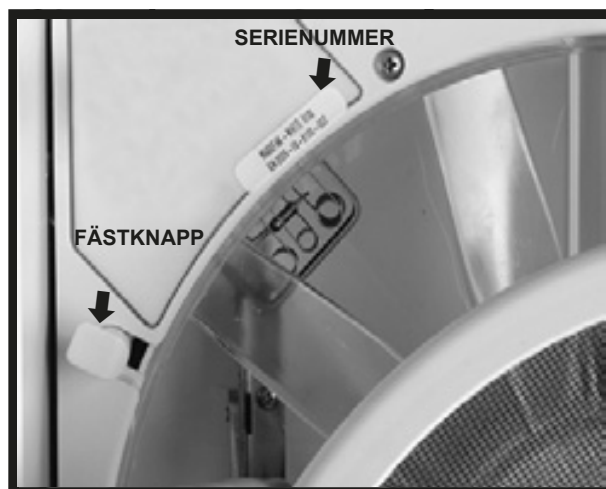
# MAXXFAN® 1 ÅRS BEGRÄNSAD GARANTI

AIRXCEL, INC. - AVDELNING AV RV-PRODUKTER / MAXXAIR Ventilationslösningar garanterar att de är fria från tillverkningsfel, oavsett äganderätt under ett (1) år från det ursprungliga inköpsdatumet. Du måste behålla ditt ursprungliga kvitto.

Denna begränsade garanti inkluderar inte force majeure, fel på grund av felaktig användning, felaktig installation eller oavsiktlig / tillfällig skada.

Ring Campingtillbehör 4U om du har några frågor eller behöver hjälp. Vänligen ha ditt ursprungliga försäljningskvitto och MAXXFAN-serienummer tillgängliga.

Denna begränsade garanti täcker inte arbetskraft eller fraktkostnader för retur av produkten till Campingtillbehör 4U. Eller kostnader för installation, borttagning eller ominstallation av produkten.



Serienumret för din MAXXFAN finns på fläktens kontrollplatta under den runda insektskärmsramen. Faktisk lokalisering kan skilja sig från bilden som visas. Se din bruksanvisning. Vrid de fyra fästknapparna 180° och ta bort skärmen för att se. ANVÄND INTE MAXXFAN när skärmen är borttagen.

## **VARNINGAR OCH SKÖTSEL AV DIN MAXXFAN®**

Denna produkt har tillverkats med UV-stabiliserade polymerer för maximal hårdighet och hållbarhet. Användning av kaustiska eller lösningsmedelsbaserade kemikalier (ex. rengöringsmedel) kan dock orsaka sprickor och produktfel.

### **RENGÖR ALLA DELAR ENDAST MED MILD SÅPA OCH VATTEN.**

Använd inte petroleumnehållande tillsatser eller lösningsmedelsbaserade produkter på någon av MAXXFAN-komponenterna eller dess korrosionsbeständiga hårdvara.

### **LISTAD NEDAN ÄR NÅGRA KÄNDA KEMISKA PRODUKTER SOM DU SKALL VARA MEDVETEN OM: INTE KOMPATIBLA KEMIKALIER - ANVÄND DEM INTE:**

Ketoner, estrar, aceton eller andra liknande lösningsmedel, halogenerade kolväten, aminer, aromatiska kolväten, (Loctite-formler) eller produkter som innehåller kemikalier som inte ska användas på plast.

### **ALLMÄNT KOMPATIBLA (men bör användas i låg koncentration där det är möjligt).**

Syror, alkohol, alkalier, alifatiska kolväten, mild tvållösning (undvik starkt alkaliskt material), silikonolja eller fetter (undvik sådana som innehåller aromatiska kolväten eller andra tillsatser). Granska innehållet i dina rengöringsmedel noggrant.

Mer information om din nya MAXXFAN Deluxe finns i MANUAL för din specifika modell på följande sidor.

# MANUAL

## FÖR MAXXFAN® Deluxe MODELLER

5100KI • 6200KI • 6200KIT • 7000KI • 7500KI • 7500KIT  
5100KI40 • 6200KI40 • 6200KI40T • 7000KI40 • 7500KI40 • 7500KI40T

### VREDE, VENTILLOCK ÖPPET/STÄNGT

#### Modeller med manuell öppning

Dra för att låsa upp innan du vrider. Vrid ratten medurs för att stänga ventilationslocket; Vrid ratten moturs för att öppna ventilationslocket. Tryck "IN" för att låsa när ventilationslocket är öppet eller stängt.

#### Modeller med automatisk öppning

Tillåter stängning av ventilationslocket vid strömförlust. Ratten låses inte. Tryck inte in eller dra ut den. Vrid ratten medurs för att stänga ventilationslocket. vrid ratten moturs för att öppna ventilationslocket.

Använd inte för mycket kraft när du använder vredet.

### KNAPPSATS

Använd knapparna på knappsatsen för att styra MAXXFAN-funktioner (se beskrivningar på nästa sida).

### INSEKTSNÄT

Vrid alla 4 rattar 1/2 varv för att ta bort skärmen. Varning: Använd aldrig fläkten när nätet är borttagen.

### TERMOSTAT TEMPERATURSENSOR

### TAKFLÄKTLÄGE

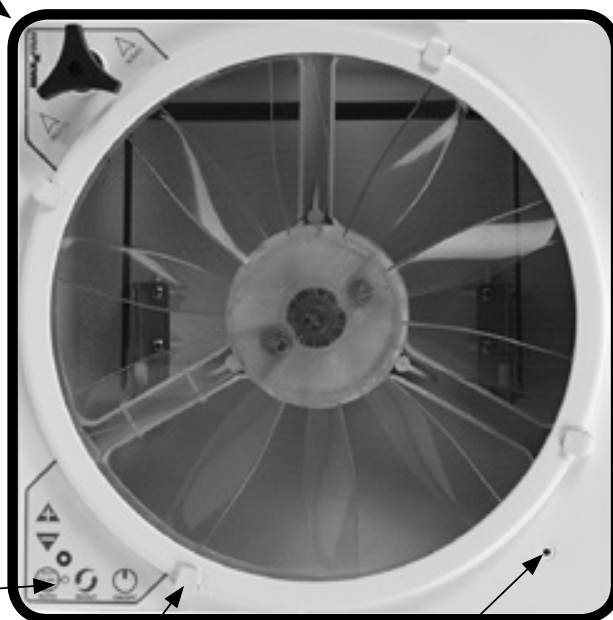
När fläktmotorn är igång stänger du ventilationslocket för att gå in i takfläktläge. Fläktmotorn kommer att fortsätta att gå och cirkulera luft i husbilen.

### SERIENUMMERETIKETT

Serienummeretiketten finns under det runda insektsnätet.

**OBS:** MAXXFAN är konstruerad för att vara helt öppen eller helt stängd när fordonet rör sig.

**WARNING:** När du tar bort nätet för rengöring, stäng av MAXXFAN och ta bort fordonets 12 volts ström till MAXXFAN. Använd endast ett mildt rengöringsmedel när du rengör MAXXFAN.



# KNAPPSATS

FÖR

MAXXFAN® Deluxe MODELLER

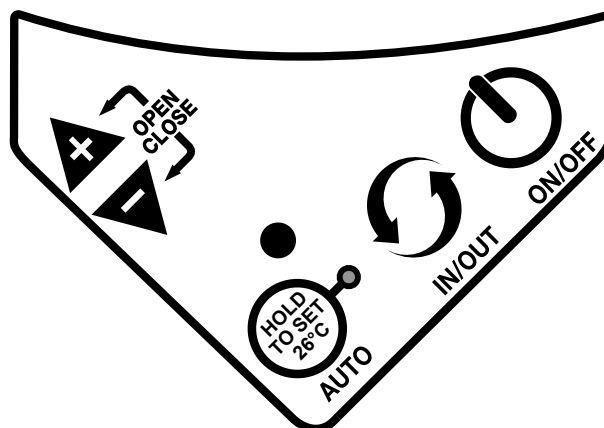
5100KI • 6200KI • 6200KIT

7000KI • 7500KI • 7500KIT

5100KI40 • 6200KI40 • 6200KI40T

7000KI40 • 7500KI40 • 7500KI40T

OBS: Ett pipjud bekräftar varje tangentryckning



ON/OFF

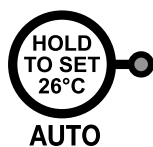
## ON / OFF:

Använd den här knappen för att starta fläkten eller stänga av fläkten. På automatiska öppningsmodeller öppnas eller stängs locket också när fläkten slås på eller av. På modeller för manuell öppning: när du trycker på den här knappen när du är i autoläge stängs automatiskt läge, stänger av fläkten och locket förblir i det läge du valt. På automatiska öppningsmodeller stänger den här knappen av automatiskt läge, stänger av fläkten och stänger locket.



IN/OUT

IN / OUT: Använd den här knappen för att vända fläktens riktning, fläkten saktar ner och pausar i två (2) sekunder innan den återupptar driften i motsatt riktning. Obs: I autoläget positioneras fläktriktningen automatiskt till utluft, men kan åsidosättas och ändras till intag genom att trycka på denna knapp. Obs! Vissa modeller finns endast utluft. På dessa modeller raderas denna symbol.



AUTO

## AUTO:

Automatiskt läge gör att termostaten kan slå på och stänga av fläkten beroende på den inställning som ställs in. Tryck in en gång i 3 sekunder för att gå in i autoläge, tre (3) snabba pip kommer att bekräfta att MAXXFAN har gått in i autoläge. För att AVSLUTA autoläge, tryck på ON / OFF-knappen. Fabriksinställt börvärde för termostaten är 26°C. Den gröna lysdioden tänds för att indikera att MAXXFAN är i autoläge. Följ instruktionerna nedan för att justera:

Om ingen tidigare termostat temperatur har matats in, eller om du vill ändra en tidigare inställd temperatur, tryck på HOLD TO SET-knappen i mer än 3 sekunder så hör du en lång pip och termostaten återställs till 26°C. För att justera den inställda temperaturen ytterligare, om så önskas, använd (+) eller (-) piltangenterna för att justera i steg om 0,5°C per tryck. Fläkten avger ett pipjud för att bekräfta denna inställning. Om en tidigare termostattemperatur har angetts kommer fläkten att komma ihåg denna temperaturinställning och nästa gång du går in i autoläge kommer fläkten att börja ventilera automatiskt enligt anvisningarna från termostaten. Fläkthastigheten justeras automatiskt utifrån kabinens temperatur. När kabintemperaturen stiger ökar fläkten i hastighet.

**OBS:** Om fordonets 12 volt tas bort från MAXXFAN återställs termostaten till 26°C.

## PIL

**Autoläge:** Använd (+) & (-) piltangenterna för att justera termostatens inställda temperatur upp eller ner i steg om 1° per tryck.



**Manuellt läge:** Använd (+) & (-) piltangenterna för att justera fläkthastigheten uppåt eller nedåt. När fläkthastigheten når antingen maximal eller lägsta hastighet svarar fläkten med två snabba pip för att indikera detta.

## PILTANGENTER INTRYCKTA SAMTIDIGT

Endast automatiska modeller. Tryck på (+) & (-) piltangenterna samtidigt för att öppna eller stänga locket. Fläktmotorn förblir i sitt nuvarande tillstånd.

# FJÄRRKONTROLL MANUAL

## TRÅDLÖS FJÄRRKONTROLL FÖR MAXXFAN® Deluxe MODELLER

7000KI • 7500KI • 7500KIT • 7000KI40 • 7500KI40 • 7500KI40T



FAN  
ON/OFF

**FLÄKT PÅ & STRÖM AV** – Tryck på den här knappen för att:

- Starta fläkten
- Stänga av fläkten
- Avsluta autoläget



**POSITION VENTILATIONSLOCKA** - Tryck på den här knappen för att öppna eller stänga ventilationslocket • Medan fläkten körs i manuellt läge trycker du en gång för att stänga ventilationslocket och går in i läget "Takfläkt".

**OBS!** Den här knappen är inte aktiv i autoläge. Om fläkten tappar 12 volt eller om strömmen tas bort från fläkten, använd vredet i taket för att manuellt öppna eller stänga ventilationslocket om så önskas.



**FRÅNLUFT / TILLUFT** - Tryck på den här knappen för att vända fläkten från insug eller utluft.

**OBS:** I autoläge positioneras fläktriktningen automatiskt till utluft, men kan åsidosättas och ändras till intag genom att trycka på denna knapp.



AUTO

**FLÄKT AUTOLÄGE** - Tryck på den här knappen för att gå in i autoläge • Automatiskt läge låter fläktlocket öppnas automatiskt och fläktn motorn fungerar som dikterad av termostatsens inställda temperatur. När kabintemperaturen har svalnat och nått den inställda temperaturen stängs fläktlocket och fläktn motorn stängs av.

• Genom att trycka på denna knapp i autoläget stängs automatiskt läge av, ventilationslocket stängs och fläktn motorn stängs av.



**TERMOSTAT STÄLL IN TEMPERATUR**

**TEMP +** ~ Tryck på den här knappen för att öka inställd temperatur för autoläge.

**TEMP -** ~ Tryck på denna knapp för att sänka inställd temperatur för autoläge.

**OBS:** Termostatsens temperaturintervall är från -2°C till 37°C. För att ändra från Celsius till Fahrenheit på temperaturdisplayen, håll ned båda inställda temperaturknapparna samtidigt.



**FLÄKTHASTIGHET**

**Fläkthastighet UPP** ~

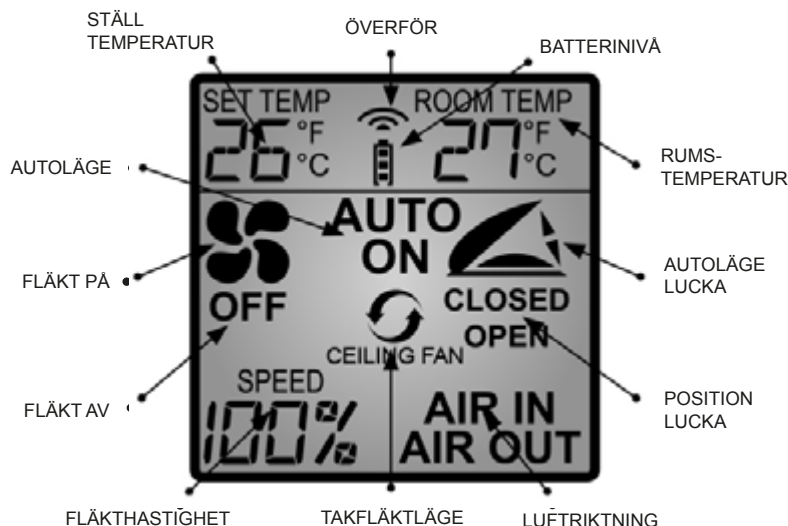
Tryck på denna knapp för att öka fläkthastigheten. Fläkten har tio hastigheter.

**Fläkthastighet -** ~ Tryck på den här knappen för att minska fläkthastigheten. Fläkten har tio hastigheter.

**OBS:** När fläkthastigheten når antingen maximal eller minsta hastighet, svarar fläkten med två snabba pip-ljud för att indikera detta.



Ta bort skyddsfilm  
från skärmen



**BATTERIINDIKATOR**

- När batteriet är fulladdat visas tre svarta strömkällor.
- En eller noll effektstaplar som visas visar att batterierna behöver bytas ut.



**ÖVERFÖRINGSSIGNAL**

- Denna symbol visas på skärmen när någon knapp trycks in för att indikera att signalen överfördes till fläkten.
- Ett pip från takenheten indikerar att fjärrkontrollens signal mottogs av fläkten.